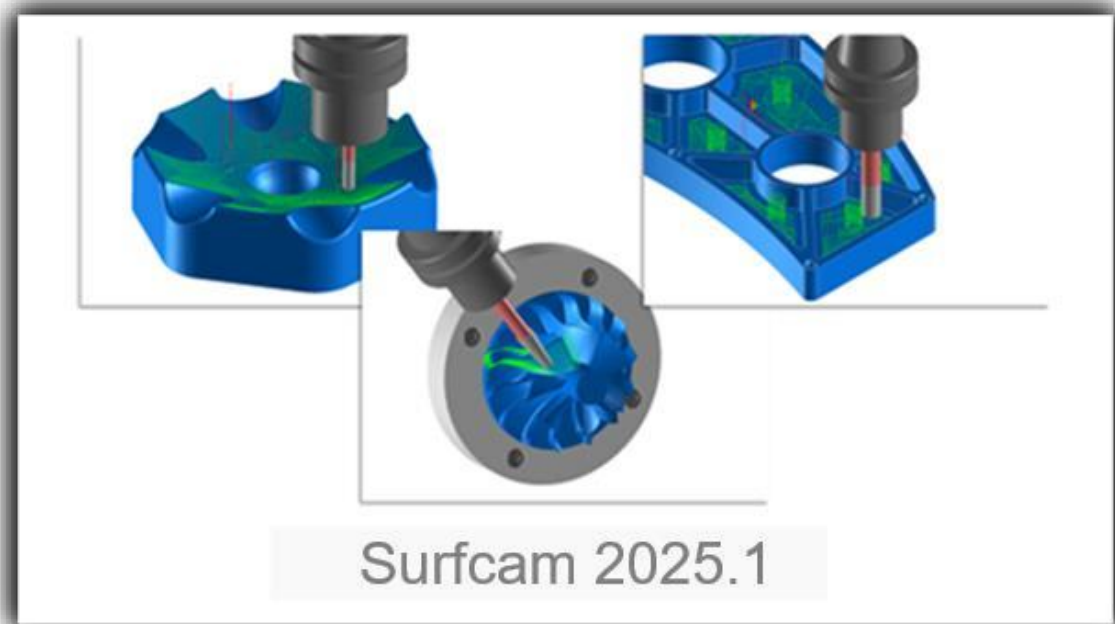




HEXAGON

SURFCAM 2025.1 – Mitä uutta



Tässä asiakirjassa esitellään SURFCAM 2025.1 uusia tuoteominaisuuksia ja parannuksia. SURFCAM 2025.1 versio toimii vain, jos ylläpidon päättymispäivä on huhtikuussa 2026 tai myöhemmin.

Sisällys

Asennusprosessi	3
Version pääkohdat	4
Asennus ja kokoonpano	5
Työkalukirjaston hallintaohjelman päivitys	5
Työkalukirjaston hallintaohjelma erillisenä ohjelmana	5
NCSIMUL Essential 2025.2	5
CLS päivitys 2025.2	6
SURFCAM Migration työkalu	6
2-aks. Waveform-uudistus	7
Verifiy-simulointi – Mukautetut värit tallentuvat	7
Maskausasetukset tallentuvat Surfcam-tiedostoon	8
Piirustustasouudistus	9
Piirustustasouudistus jatkuu	10
Operaation hallinnan uudistus	11
Viimeisimmät kommentit-luettelon muokkaus	11
Operaation hallinta - Pysyvien kuvausten asetus usealle operaatiolle	12
Operaation hallinnan uudistus jatkuu	13
CAM- ydinosan päivitykset / Muutokset	13
EditNC Version 13.0.1 päivitys	14
Kääntäjien päivitykset	15



Asennusprosessi

SURFCAM 2025.1 käyttää päivitettyä asennusprosessia, joka asentaa tarvittavat komponentit ja lisäosat. Asennus asentaa seuraavat:

- .NET lisäosat, DirectX, ja SolidWorks Document Manager
- CLS 2025.2 – Lisenssimanageri on päivitetty 2025.2 versioksi. Se on nyt erillinen ohjelma SURFCAM asennushakemistossa, eikä taustalla olevana palvelu joka näkyy Tehtäväpalkin ilmaisinalueella.
- SURFCAM ohjelma ja 2025.1 Launcher-käynnistin
- SURFCAM Migration-työkalu
- SURFCAM työkalukirjasto (SQL)

HUOM: Asennus sisältyy kokonaan yhteen ladattavaan tiedostoon. Taustanäkymässä näkyy tietoja viimeisimmästä versiosta sen asennuksen aikana. SURFCAM-ohjelmiston erikieliset versiot jaetaan edelleen erikseen.

Katso täydelliset SURFCAM-asennusohjeet ja yksityiskohdat 2025.1 asennusohjeesta.

Tämä SURFCAM-versio keskittyy ydinkäyttäjien tarpeisiin, yleiseen ja edistyneeseen käyttöön. Aloittelijasta asiantuntijaan pyrimme edistämään asiakaskokemusta ja käytettävyyttä.

Tarjoamme useita työkaluja, joita käyttäjät voivat hyödyntää ja käyttää, että heidän ohjelmoimansa tuote on käyttövalmis heidän työstökoneissaan. Hyödynnämme laajan Hexagon-ohjelmistovalikoimamme uusimpia työstöratakirjastoja ja resursseja, mukaan lukien yhteistyöohjelmistot, kuten NCSIMUL-simulointiohjelmisto ja HxGN Manufacturing suite CAD-ohjelmisto.

Kuten aina, toivomme saavamme palautetta ja uusia ideoita. Muistakaa liittyä uuteen Customer Improvement ohjelmaan asentaessanne ohjelmaa!

Until our next Release,

-The SURFCAM Team.

Version pääkohdat

Tärkeimmät pääkohdat 2025.1 versiossa ovat:

- Asennus ja kokoonpano
- Työkalukirjaston hallintaohjelman päivitys – Automattinen varmuuskopiointi
- NCSIMUL Essential päivitys
- CLS 2025.2 päivitys
- 2025.1 Launcher-käynnistimen päivitys
- Migration-työkalun päivitys
- Työkalukirjaston päivitys (SQL-tietokanta)
- Piirustustasot - tukee puurakennetta / ryhmittelyä
- Piirustustasot – tason numeron rajoitus ylärajaan
- Piirustustasot – tasokohtainen elementtimäärän näyttö
- Designer tuki puurakenteelle
- Solidworks tuki puurakenteelle
- Parasolid tuki puurakenteelle
- Sorvaus / Jyrsin-akseliston valinta säilyy tiedoston mukana
- NC dialogi-ikkunoiden uudistus
- Rajakäyrän värivalinta - nykyinen väri
- Näyttö- ja grafiikkapäivitykset
- CAM-ydinosan päivitykset
- Tiedostokääntäjien päivitykset
- Virheiden korjaukset

Asennus ja kokoonpano

Uudet lisäykset SURFCAM 2025.1 asennusprosessissa.

Työkalukirjaston hallintaohjelman päivitys

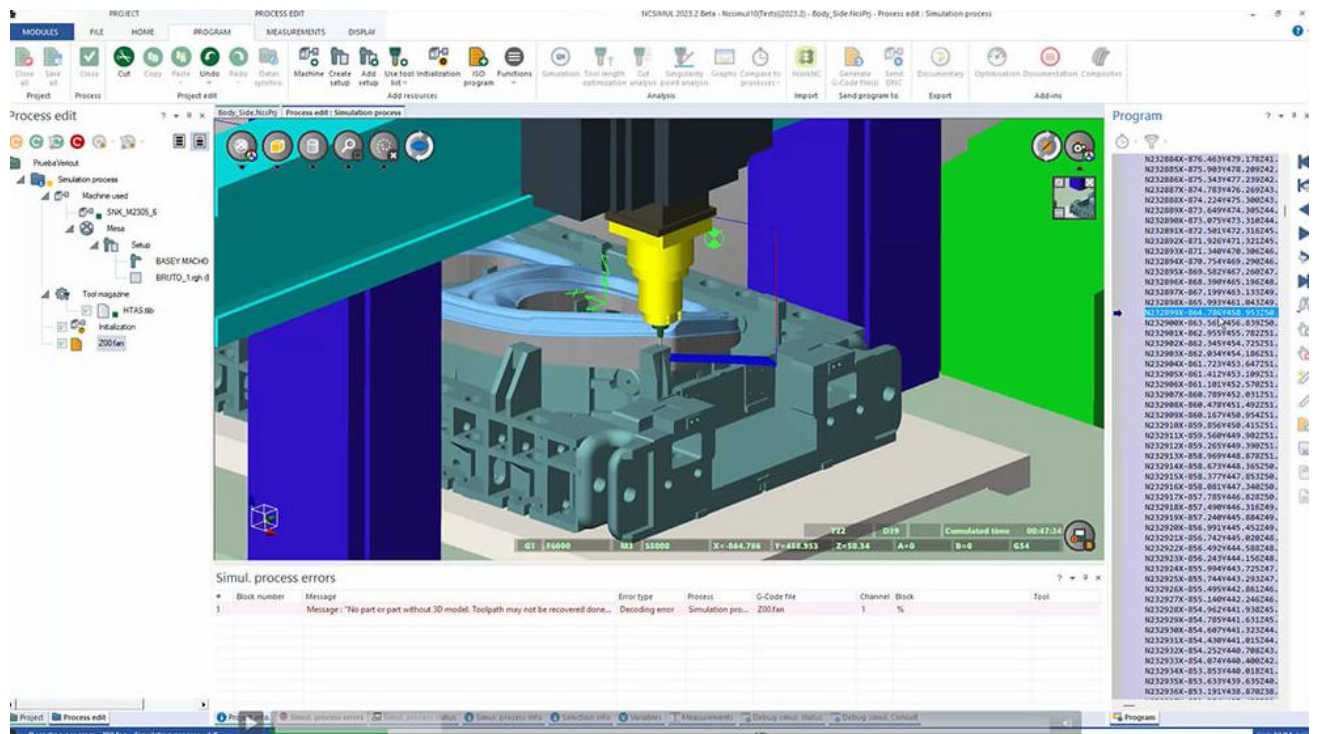
SURFCAM Tool Library työkalukirjaston hallintaohjelma on päivitetty 2025.1 versiolle. Tähän versioon on lisätty automaattinen työkalukirjaston varmuuskopiointi.

Työkalukirjaston hallintaohjelma erillisenä ohjelmana

Työkalukirjaston hallintaohjelma on nyt saatavilla itsenäisesti asennettavana ohjelmana. Erillisversio on ladattavissa ilmaiseksi Hexagonin asiakasportaalissa.

NCSIMUL Essential 2025.2

SURFCAM 2025.1-asennusohjelmassa voidaan valita asennettavaksi myös NCSIMUL Essential-ohjelma. Uusin NCSIMUL-ohjelma sisältää uusimmat päivitykset integroituna saumattomasti Surfcamiin. Tämä on ilmainen lisäohjelma kaikille loppukäyttäjille, joilla on aktiivinen ylläpitosopimus. Sen käyttöoikeus on sidottu ylläpitoon, eli se on käytettävissä ylläpidon loppumispäivään saakka. Lisätietoja [tästä](#).



NCSIMUL Essential versiossa 2025.2 on useita parannuksia.

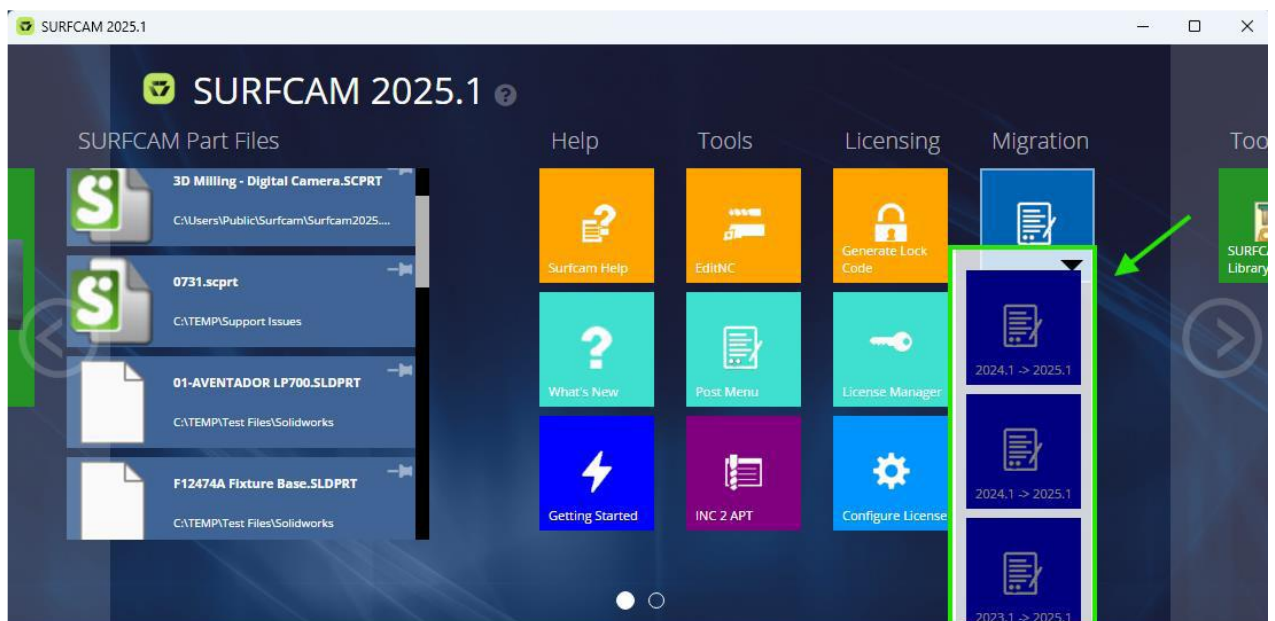
CLS päivitys 2025.2

Kun asennetaan SURFCAM 2025.1 vaaditaan päivitys Lisenssimanageriin. Lisenssimanageri CLS 2025.2 asennetaan osana itse SURFCAM-ohjelmaa. CLS lisenssitoiminnot sisältyvät Launcher-käynnistimeen alla olevan kuvan mukaisesti. Sitä käytetään lisenssin aktivoimiseen, lisenssitietojen hakemiseen ja päivityksiin:



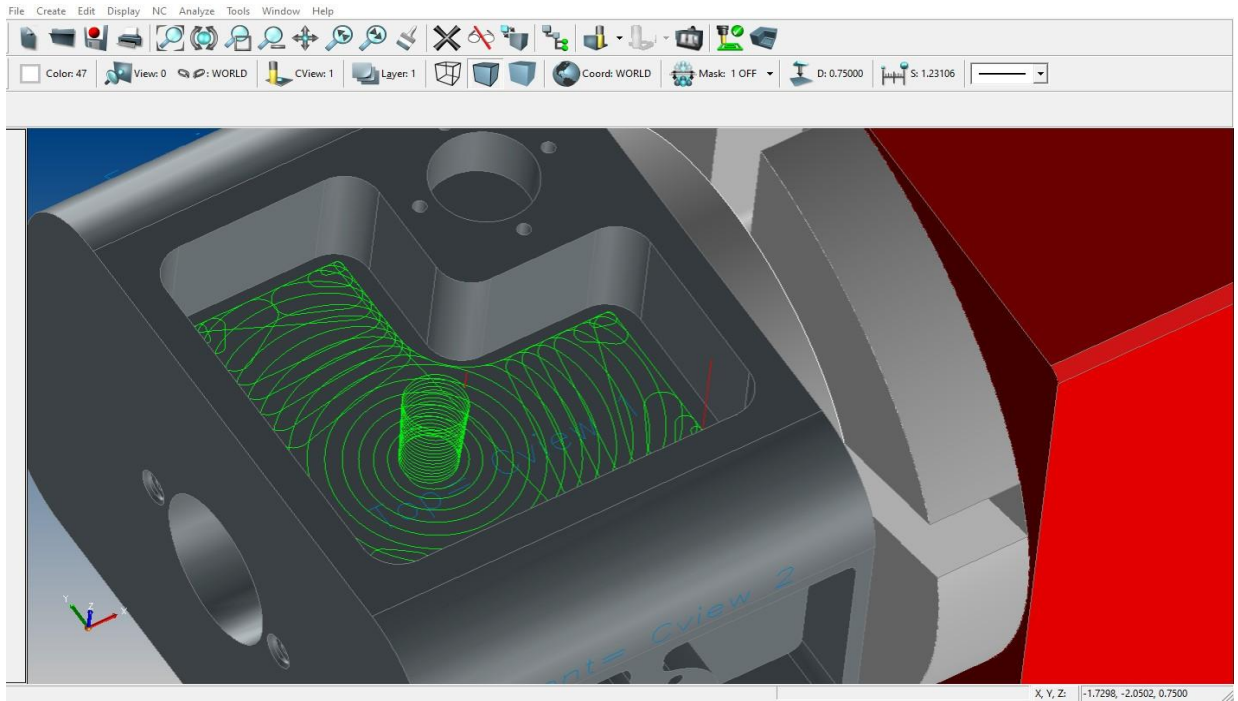
SURFCAM Migration työkalu

SURFCAM 2025.1 Launcher-käynnistimen mukana tuleva päivitetty Migration siirtotyökalu on suunniteltu siirtämään kaikki muokatut tiedot edellisestä versiosta SURFCAM 2025.1-versioon yhdellä klikkauksella. Siirtotyökalu tuo postprosessorit, työkalukirjaston, räätälöidyt työkalut, mallipohjat, poraus prosessit sekä kustomoidut asetukset ja pikanäppäinten määrittymiset SURFCAM 2025.1-versioon. Siirtotyökaluun pääsee SURFCAM 2025.1 Launcher-käynnistimestä.



2-aks. Waveform-uudistus

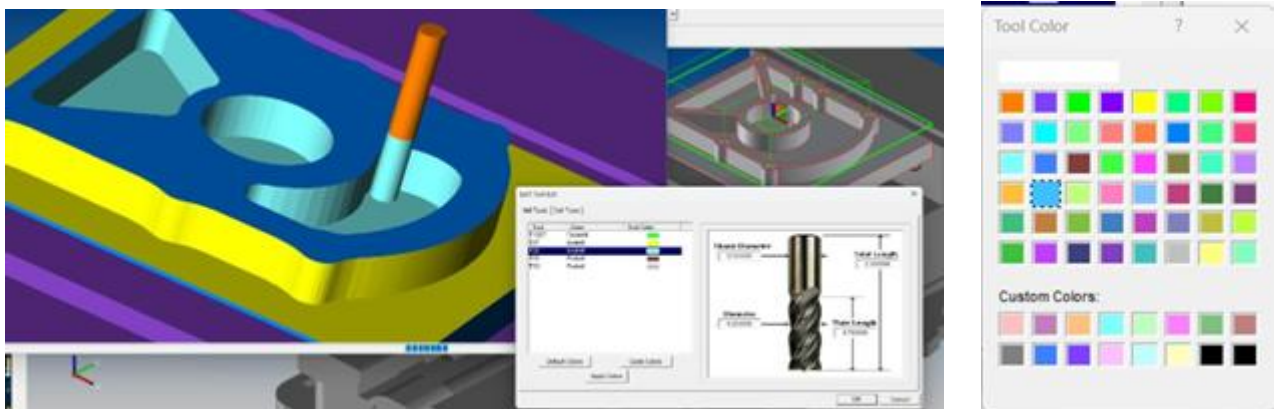
SURFCAM on uudistanut 2-aks. Waveform-työstötapaan vastaamaan uusimpia CAM-ydinosaan päivityksiä. Tämä on jatkuvaa kehitystä, jolla parannetaan nopeutta, hallintaa ja toiminnallisuutta. Työstöratojen paremmat laskentarutiinit ja paremmat työstöratojen ohjaustoiminnot ovat nopeuttaneet työstöratojen luontia.



Tämä päivitys muuttaa sen, miten työstöradan ja rajakäyrien laskenta suoritetaan. Tämä uudistus jatkuu versiossa 2025.2 jossa Waveform-työstötapaan tulee uusia ohjausasetuksia.

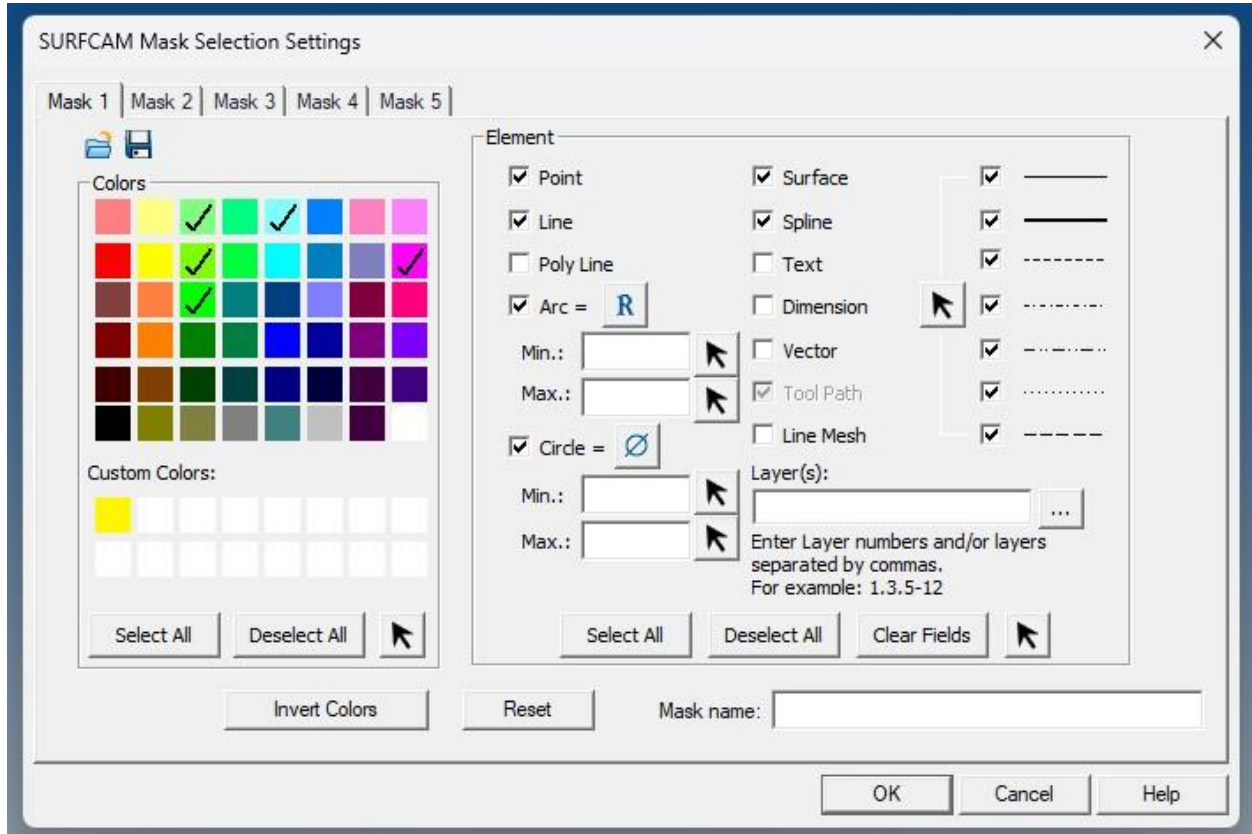
Verify-simulointi – Mukautetut värit tallentuvat

Verify-työkaluradan simuloinnissa käytetyt mukautetut värit tallentuvat, niin että ne säilyvät eri simulointikertojen välillä. Värivalinnat eri työkaluille pysyvät voimassa, kun simulointi suoritetaan. (Surfcam-tiedosto on tallennettava, jotta mukautettu väri säilyy)

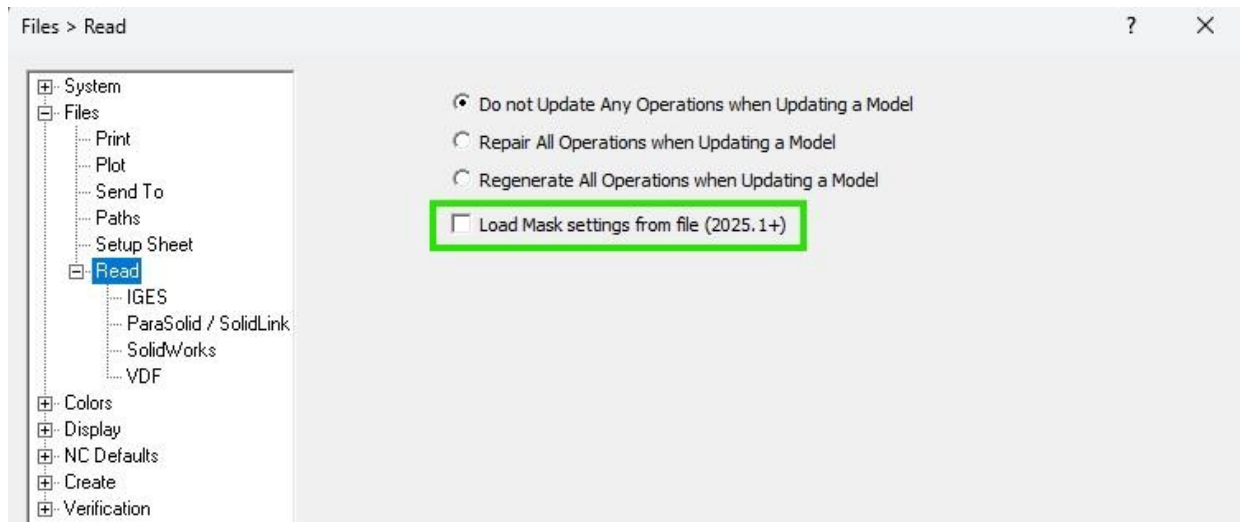


Maskausasetukset tallentuvat Surfcam-tiedostoon

Maskausasetukset tallentuvat nyt kappaletiedostoon. Voit luoda eri maskausasetuksia jotka tallentuvat ja säilyvät kappaletiedoston mukana.



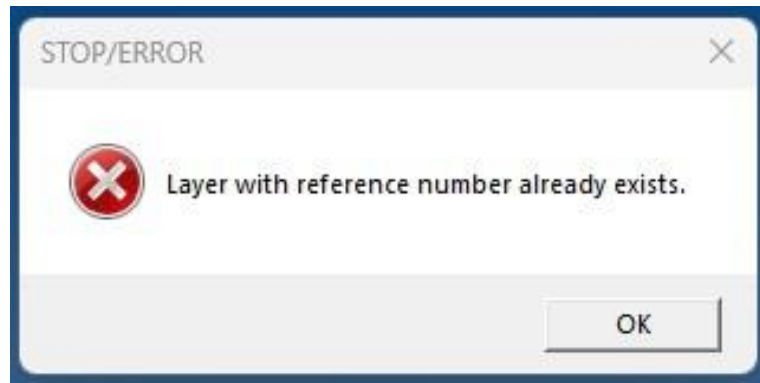
Vaikka maskausasetukset tallentuvat nyt kappaletiedostoon, voidaan valita tuodaanko ne tiedoston mukana kun se avataan.



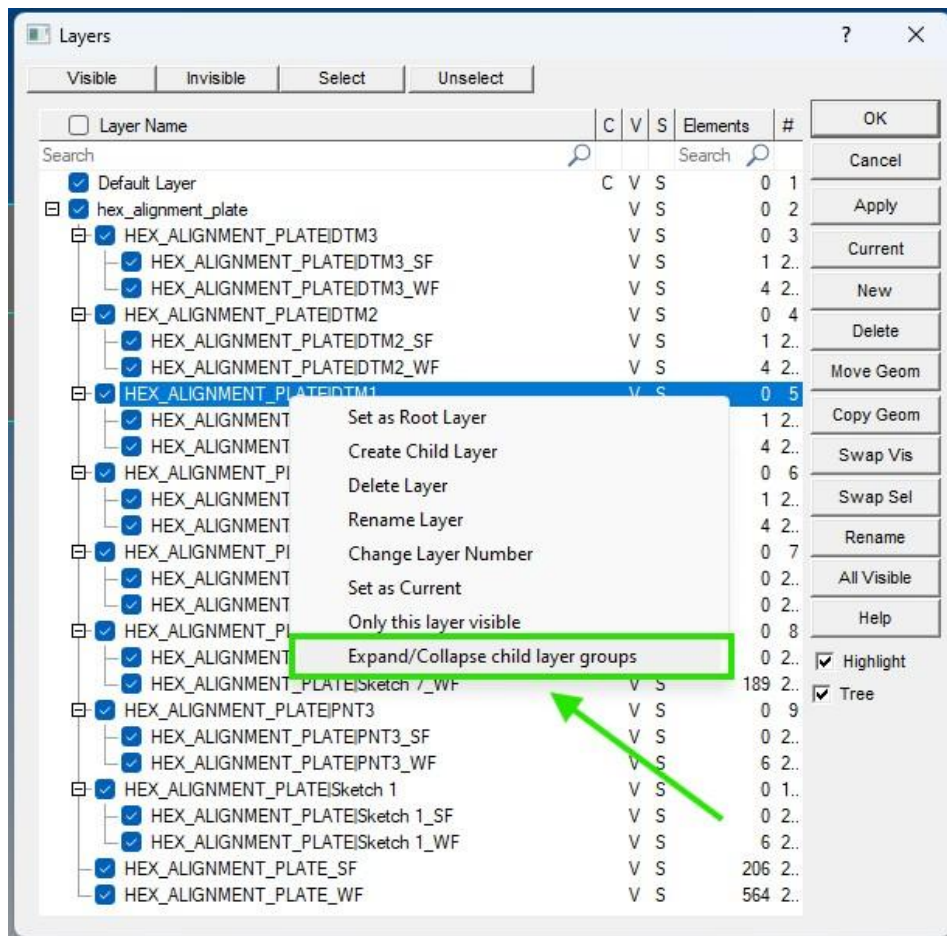
Asetus sijaitsee kohdassa Työkalut / Optiot / Tiedostot / Lue

Piirustustasouudistus

SURFCAM piirustustaso-valintaikkunaan on lisätty tarkistus, joka estää käyttämästä samoja tasonumeroita, jotka ovat jo käytössä. Surfcam ilmoittaa, jos yritetään luoda piirustustaso sellaisella numerolla, joka on jo käytössä.

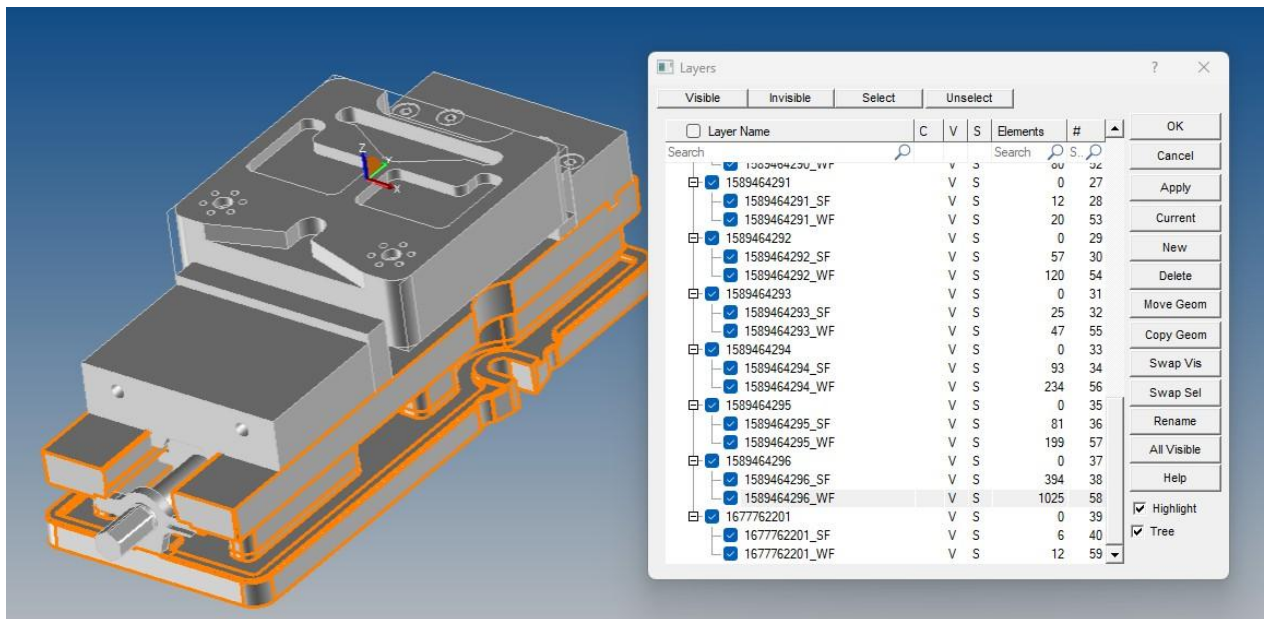


SURFCAM piirustustaso-valintaikkunaan on myös lisätty hiiren kakkosnapin valikkoon toiminto, jolla voidaan puunäkymässä laajentaa tai kutistaa kerrallaan koko alitasojen haara.

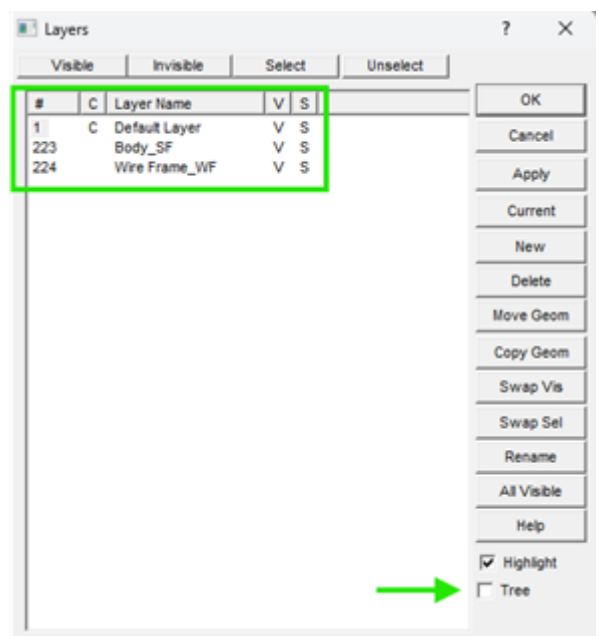
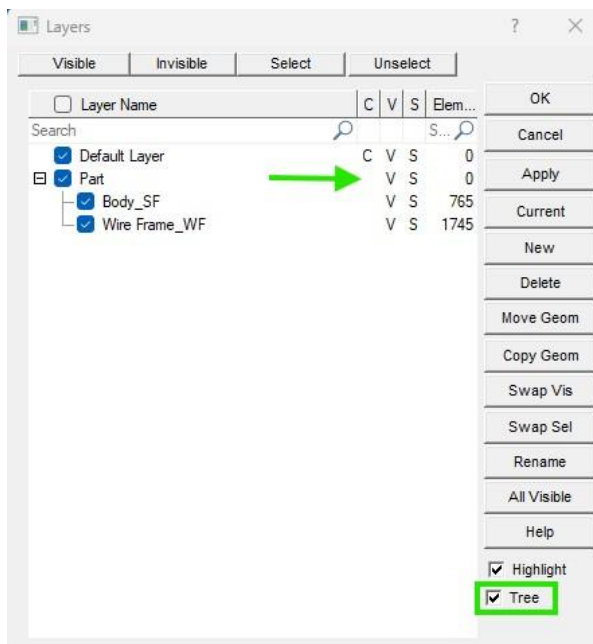


Piirustustasouudistus jatkuu

Myös tasovalintaikkunan puunäkymän vedä ja pudota -toimintoa on päivitetty niin, että se toimii suoraan vetämällä ja pudottamalla. Aiemmin se vaati ensin tason valinnan klikkaamalla, jonka jälkeen sitä vasta pystyi vetämään ja pudottamaan. Tämä on nyt päivitetty niin, että se toimii suoraan vetämällä ja pudottamalla, mikä sujuvoittaa tasorakenteiden muokkaamista.

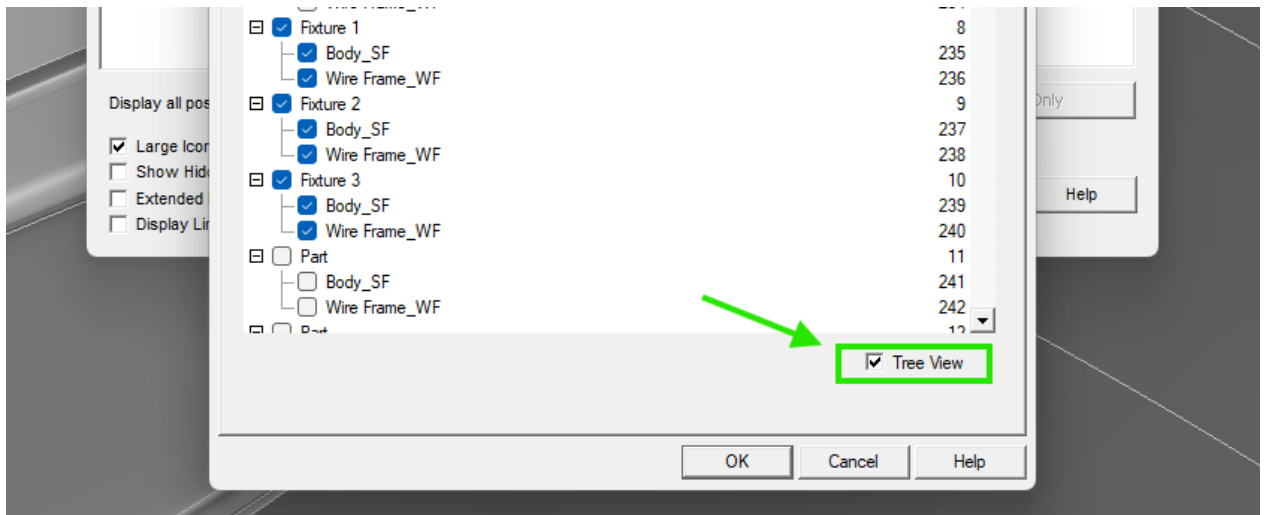


Piirustustasotoimintoa on parannettu myös siten, että luettelonäkymässä ei näytetä sellaisia tasoja joissa ei ole piirustuselementtejä, vaan ainoastaan toisia piirustustasoja, eli alitasoja. Puunäkymässä taas näytetään nämäkin tasot joissa on ainoastaan alitasoja, koska ne ovat osa puurakennetta.



Operaation hallinnan uudistus

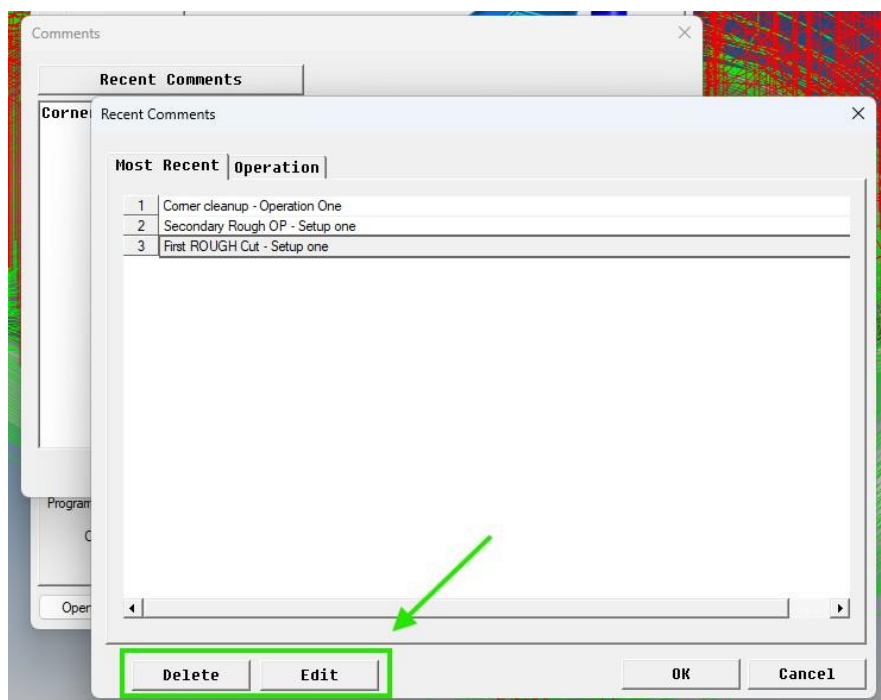
Operaatioiden hallinnassa on tässä versiossa muutamia pieniä uudistuksia. Kiinnittimien piirustustasoja voidaan nyt hallita myös puurakenteena ja näkymää voidaan vierittää, jos tasoja on niin paljon, etteivät ne mahdu kaikki kerrallaan näkyviin. Puunäkymän saa vaihdettua päälle ja pois kiinnittimien piirustustasoikkunan alareunassa olevasta valintaruudusta.



Vaihda puunäkymän ja luettelonäkymän välillä

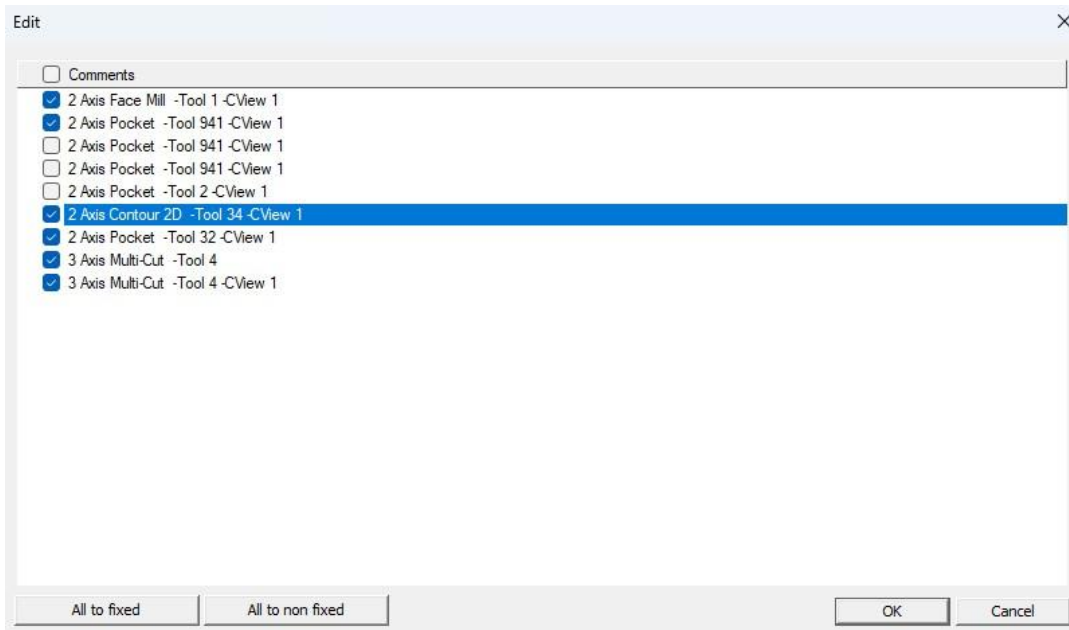
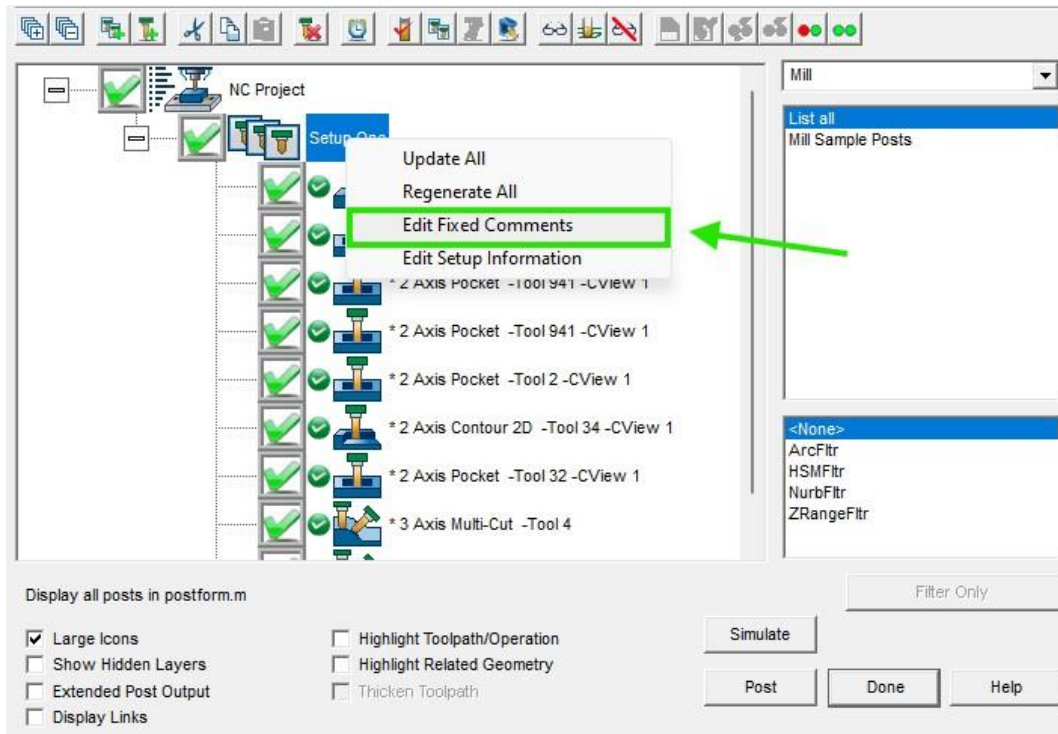
Viimeisimmät kommentit-luettelon muokkaus

Edellisessä versiossa oli uutuuksena NC-operaatioiden kommentti-ikkunaan lisätty Viimeisimmät kommentit-toiminto, jonka avulla käyttäjä voi valita kommentin viimeksi annettujen kommenttien luettelosta. Tässä 2025.1 versiossa näitä luettelossa olevia kommentteja voi poistaa tai muokata.



Operaation hallinta - Pysyvien kuvausten asetus usealle operaatiolle

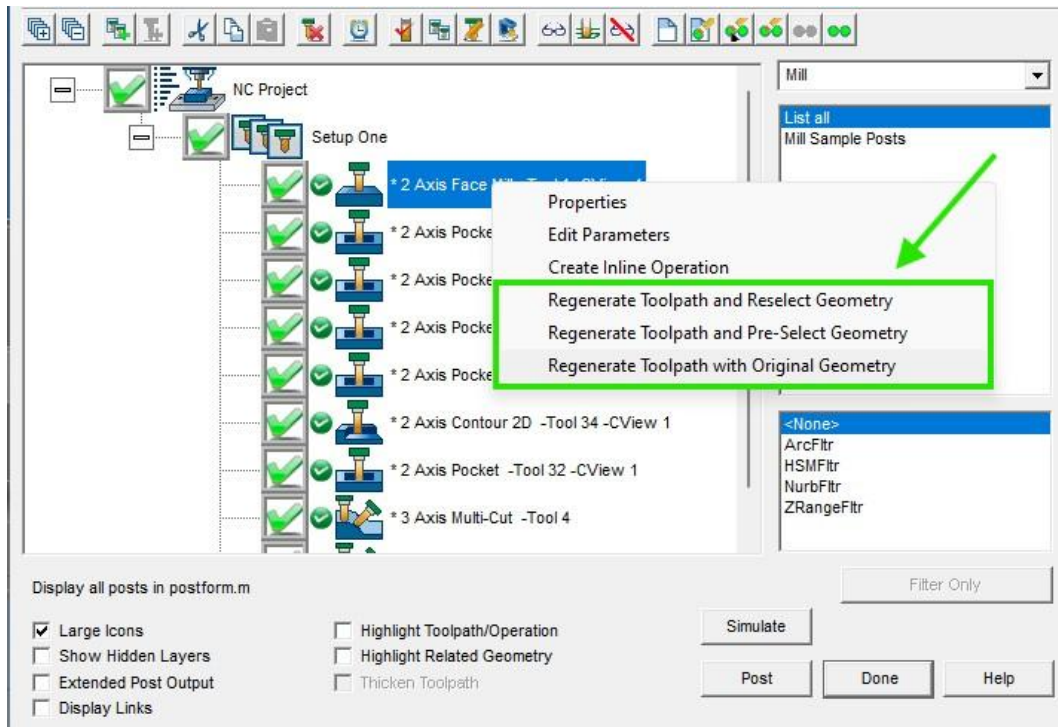
Versiossa 2024.1 tuli uusi ominaisuus, jolla operaation kuvaus voitiin asettaa pysyväksi. Se on siitä lähtien voitu tehdä vain yhdelle operaatiolle kerrallaan. Tähän 2025.1 versioon on lisätty toiminto useiden operaatioiden kuvausten muuttamiseksi pysyviksi tai ei-pysyviksi. Muuta pysyvät kuvaukset -toiminto on lisätty asetusryhmään hiiren kakkosnapilla tulevaan valikkoon.



Operaation kuvaus voidaan asettaa pysyväksi tai ei-pysyväksi joko kaikille asetusryhmän operaatioille, tai valintaruudulla vain halutuille operaatioille.

Operaation hallinnan uudistus jatkuu...

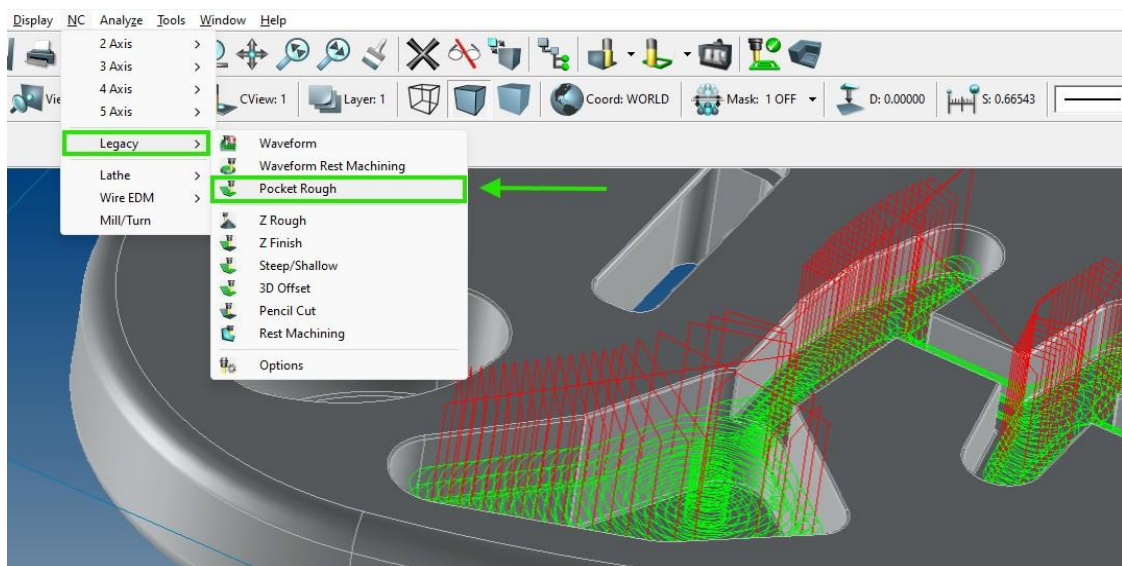
On tärkeää luoda työkaluradat uudelleen, jotta operaation kuvausten muutokset tulisivat voimaan.



HUOM: Uudelleenluonti on tarpeen sen varmistamiseksi, että EI vahingossa muuteta operaatiota, jota ei ole tarkoitettu. Kun tiedosto on päivitetty, muutoksia ei voi kumota.

CAM-ydinosa päivytykset / Muutokset

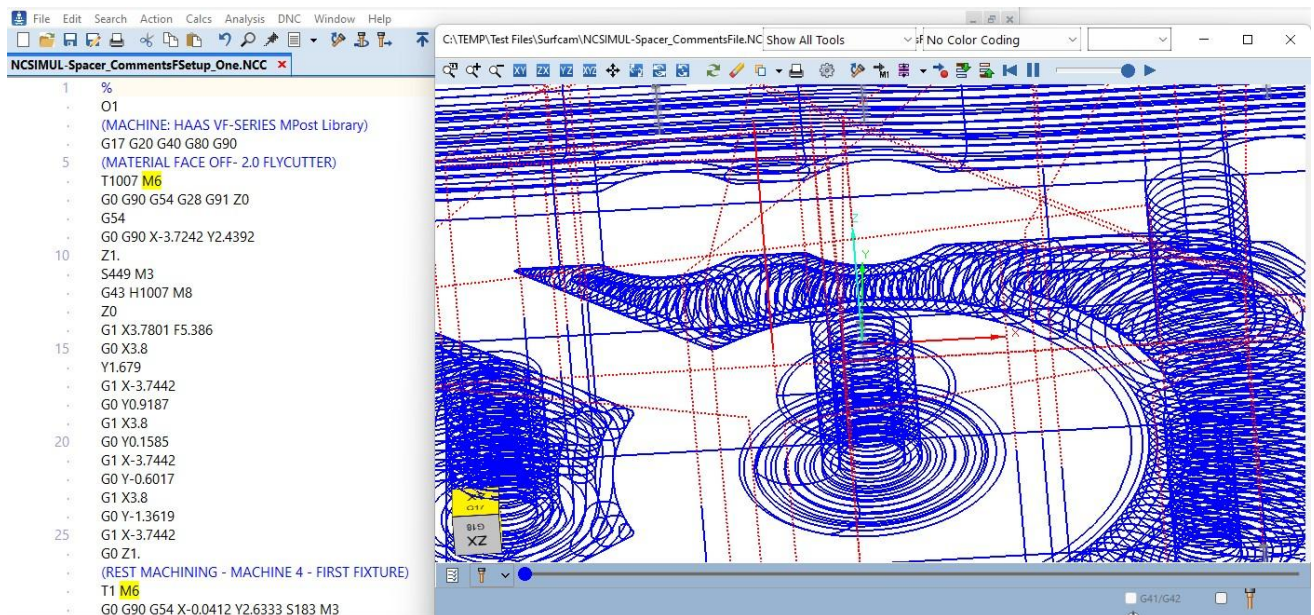
SURFCAM ohjelman CAM-ydinosa on päivitetty kaikkien HSM-työstöoperaatioiden osalta. Siihen on tehty lukuisia tärkeitä virheenkorjauksia. 2-aks. taskun rouhinta on siirretty Perinteinen-valikkoon.



EditNC Version 13.0.1 päivitys

EditNC NC-editori on päivitetty uusimpaan versioon. Tässä ovat uudet ominaisuudet:

- Editori: Merkitsee muutetut rivit
- Editori: Kaksi uutta värityyliä lisätty, olemassa olevia tyylejä tarkennettu
- Editori: Samojen synkronointikohdan numeroiden käyttö on nyt sallittu
- Tuki Fanucin pitkille ohjelmanimille joissain toiminnoissa
- Toiminta: "Ainoastaan valituille riveille" -käsittelyä parannettu
- Taustapiirto: Jyrsinohjelmilla näytetään kompensoitu työkalunrata G41/G42-käskyillä
- Taustapiirto: Parannettu virheetarkistus työkalun kompensoinnin aloituksessa
- Taustapiirto: Näytön pyörittäminen hiiren keskipainikkeella on nyt tarkempi
- Taustapiirto: Sorviohjelmilla valittavissa sädeohjelmointi C-akseli jyrinnässä



Sisältää 25 pientä parannusta ulkoasuun

Kääntäjien päivitykset

Tuetut CAD-tiedostoversiot

KÄÄNTÄJÄ	TUNNISTE	VERSIO
DXF/DWG	*.dxf, ^.dwg	AutoCAD 2026
IGES	*.igs, *.iges	5.3 asti
Rhino	*.3dm	Versiot 1-5
STL	*.stl	Ei ole versiokohtainen
STEP	*.stp, *.step	AP203, AP214, AP242 E2
Part Modeler	*.pmod	2020
DESIGNER	*.VDF, *.v_t	2025.2 asti
ACIS	*.sat, *.sab, *.asat, *.asab	2025.1.0
Parasolid	*.x_t, *.x_b	37.0.185
SOLIDWORKS	*.sldprt, *.sldasm	1998-2025
Solid Edge	*.par	2025
Spaceclaim	*.scdoc	19.2 asti
Mastercam	*.mc, *.mcx)	Versiot 8-X7 lähtien
VDA-FS	*.vda	1.0, 2.0
CADL Files	*.cdl	
Autodesk Inventor	.ipt V6, iam V11	2025

Seuraavat CAD-tiedostomuodot vaativat lisälisenssin SURFCAM:iin.

KÄÄNTÄJÄ	VERSIO
CATIA V4	.model, .exp V4.1.9 – V4.2.4
CATIA V5	.CATPart, .CATProduct V5 R15 – V5-6 R2025
CATIA V6	.CATPart, .CATProduct V6 R2025 asti
Pro/E - Creo	.prt, .asm, .asm., .prt. Pro/E 2000i – Creo 10.0
Unigraphics/NX	UG V10 –15 to NX 1953 Series NX 2000 asti